



Laboratório de Princípios de Comunicações

Período 2017.2

Guia de Experimentos 3

Tema(s): Modulação e Desmodulação em Amplitude.

Professor(es): Leocarlos B. S. Lima e Edmar C. Gurjão

1 Introdução

O presente guia descreve atividades experimentais a serem realizadas na disciplina Laboratório de Princípios de Comunicações do curso de graduação em Engenharia Elétrica da Universidade Federal de Campina Grande – UFCG.

Os experimentos propostos deverão ser realizados no Laboratório de Princípios de Comunicações – LPC, localizado na Central de Laboratórios da Unidade Acadêmica de Engenharia Elétrica da UFCG, empregando:

- Computador com software GNU Radio Companion – GRC (<http://gnuradio.org/>) instalado;
- Módulo USRP (do inglês *Universal Software Radio Peripheral*) para transmissão e recepção de sinais numa abordagem conhecida como Rádio Definido por Software – RDS.

Na parte inicial deste guia propõe-se um conjunto de atividades de preparação a serem desenvolvidas pelo aluno antes da aula em que serão realizadas as práticas experimentais. Sem a realização prévia destas atividades pelo aluno, as práticas experimentais propostas ficarão comprometidas, tanto no tempo necessário para sua realização quanto no aproveitamento pelo aluno. Por esta razão, o aluno só poderá realizar os experimentos em laboratório se apresentar ao professor no início da aula os resultados da preparação proposta.

A aula terá duração de duas horas e o aluno deverá entregar ao término da aula a Folha de Respostas (parte final do guia) às questões ali propostas referentes aos experimentos realizados.

2 Objetivos

As práticas experimentais aqui propostas têm por objetivos:

- Simular e analisar a modulação em amplitude;
- Simular e analisar o desmodulador síncrono;
- Simular e analisar o desmodulador por detecção de envoltória;
- Investigar o conceito de um receptor super-heteródino.

3 Preparação

3.1 Estudo

Revise e pesquise sobre os conceitos:

- AM-DSB-SC e AM-DSB;
- Efeitos da incoerência de fase e frequência na desmodulação síncrona no AM-DSB-SC e AM-DSB;
- Misturador (*mixer*) e receptor super-heteródino.

3.2 Problemas

Os problemas propostos a seguir devem ser obrigatoriamente resolvidos e apresentados por escrito ao professor antes do início das práticas de laboratório. Os resultados destes problemas serão necessários para a realização dos experimentos propostos.

1. Considere $f_m = 200$ Hz e $f_c = 5$ kHz. Esboce os gráficos, no tempo e na frequência, do sinal mensagem $m(t) = \cos 2\pi f_m t$ e do sinal $\varphi_{DSB}(t) = A \cos 2\pi f_c t + m(t) \cos 2\pi f_c t$ para $\mu = 0.5, 1.0$ e 2.0 .
2. O AM comercial usa um receptor super-heteródino com detecção de envoltória. Nele, o sinal recebido é deslocado para uma frequência intermediária $f_i = 455$ kHz. Quais as frequências do oscilador local do misturador para $f_c = 1050, 1160$ e 1310 kHz?

4 Experimentos

A seguir são descritas práticas experimentais a serem realizadas pelo aluno em aula de laboratório.

4.1 Experimento 1 – Modulação em Amplitude

O objetivo deste experimento é analisar as modulações em amplitude DSB e DSB-SC.

1. Antes de iniciar as atividades com o GRC, crie uma pasta para guardar os arquivos de seus experimentos e copie nela os modelos de diagrama (arquivos .GRC) disponibilizados pelo professor para esta aula. **Não deixe de realizar isso, pois o computador deste laboratório não é para seu uso pessoal e os arquivos que você utilizará serão alterados por você durante o experimento;**
2. Execute o software GRC e abra o arquivo **Labo3-1.grc**. A Figura 1 ilustra o diagrama deste experimento. Ele consiste na simulação da equação

$$\varphi_{DSB}(t) = [A + m(t)] \cos 2\pi f_c t, \quad (1)$$

em que A pode ser alterado pela régua deslizante disponível acima dos gráficos durante a execução do diagrama;

3. Execute o diagrama e responda às questões propostas na Folha de Respostas.

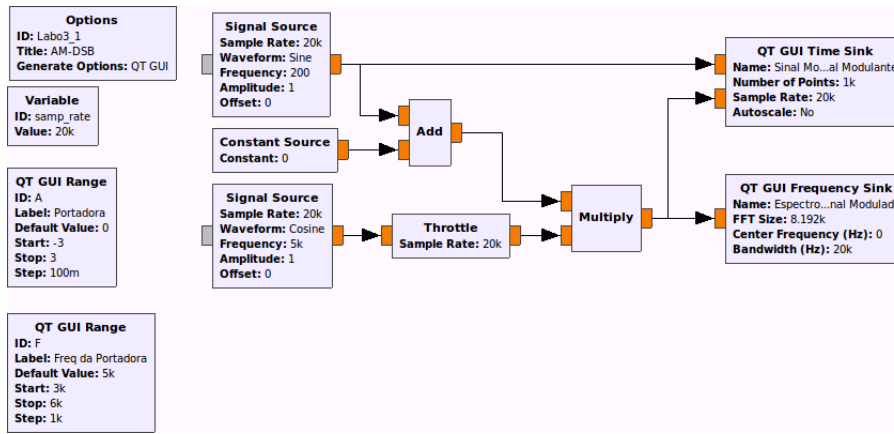


Figura 1: Diagrama de blocos para análise da modulação em amplitude.

4.2 Experimento 2 – Desmodulação Síncrona

O objetivo deste experimento é observar o efeito do desvio de fase e do desvio de frequência num receptor coerente.

1. Abra o arquivo **Labo3-2.grc** disponibilizado pelo professor. A Figura 2 ilustra o diagrama deste experimento. Ele consiste do modulador visto no Experimento 1 e de um desmodulador síncrono (coerente), ou seja, o oscilador do receptor tem a mesma frequência e a mesma fase da portadora gerada no transmissor;

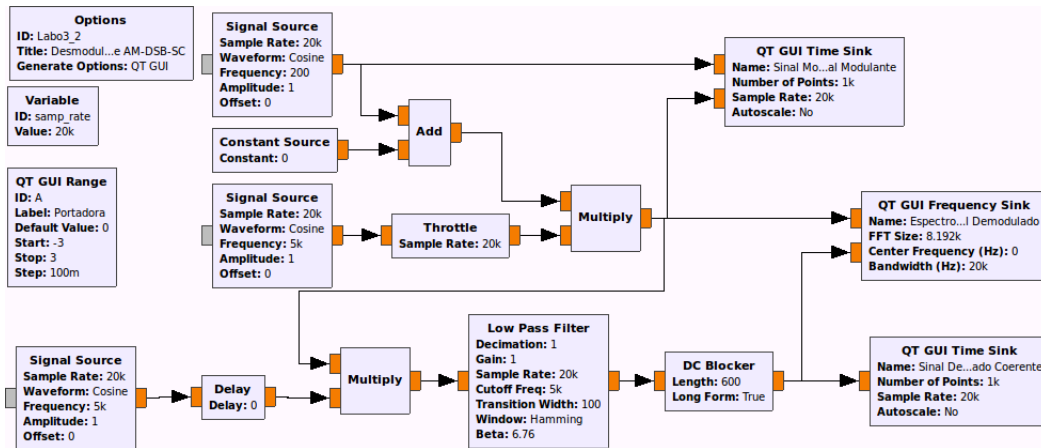


Figura 2: Diagrama de blocos de um desmodulador síncrono.

2. Execute o experimento e observe que a desmodulação coerente desmodula o sinal modulado para qualquer índice de modulação do transmissor.
3. Responda as questões propostas na Folha de Respostas.

4.3 Experimento 3 – Desmodulação por Detecção da Envoltória

O objetivo deste experimento é observar o efeito da sobremodulação ($\mu > 1$) na desmodulação por detecção da envoltória (não coerente).

1. Abra o arquivo **Labo3-3.grc** disponibilizado pelo professor. A Figura 3 ilustra o diagrama deste experimento. Ele consiste do modulador visto no Experimento 1 e de um

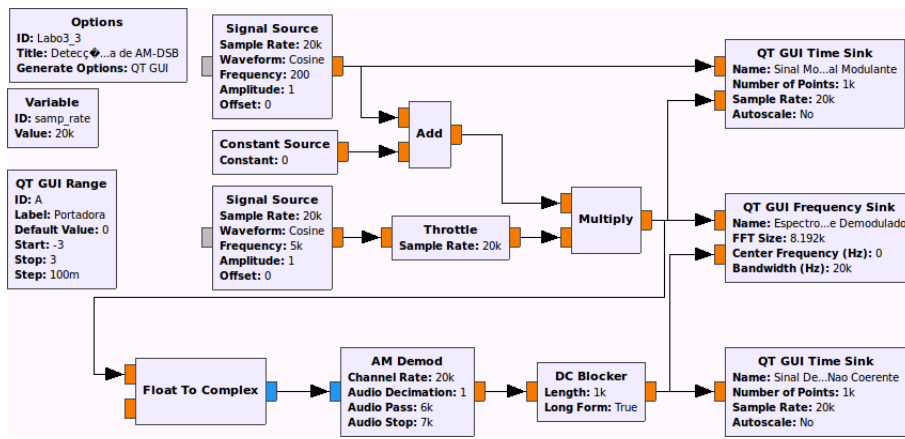


Figura 3: Diagrama de blocos de um desmodulador por detecção da envoltória.

desmodulador por detecção da envoltória (não coerente), ou seja, não existe um oscilador local no receptor;

2. Responda as questões propostas na Folha de Respostas.

4.4 Experimento 4 – Receptor Super-heteródino

O objetivo deste experimento é mostrar o conceito de um receptor super-heteródino.

1. Abra o arquivo **Labo3-4.grc** disponibilizado pelo professor. A Figura 4 ilustra o diagrama deste experimento. Ele consiste de um modulador AM-DSB para um sinal de voz gravado. No esquema, é possível alterar as frequências da portadora e de sintonia do receptor. A frequência intermediária é $f_i = 25$ kHz, de modo que toda vez que uma frequência é sintonizada o sinal é transladado para f_i .

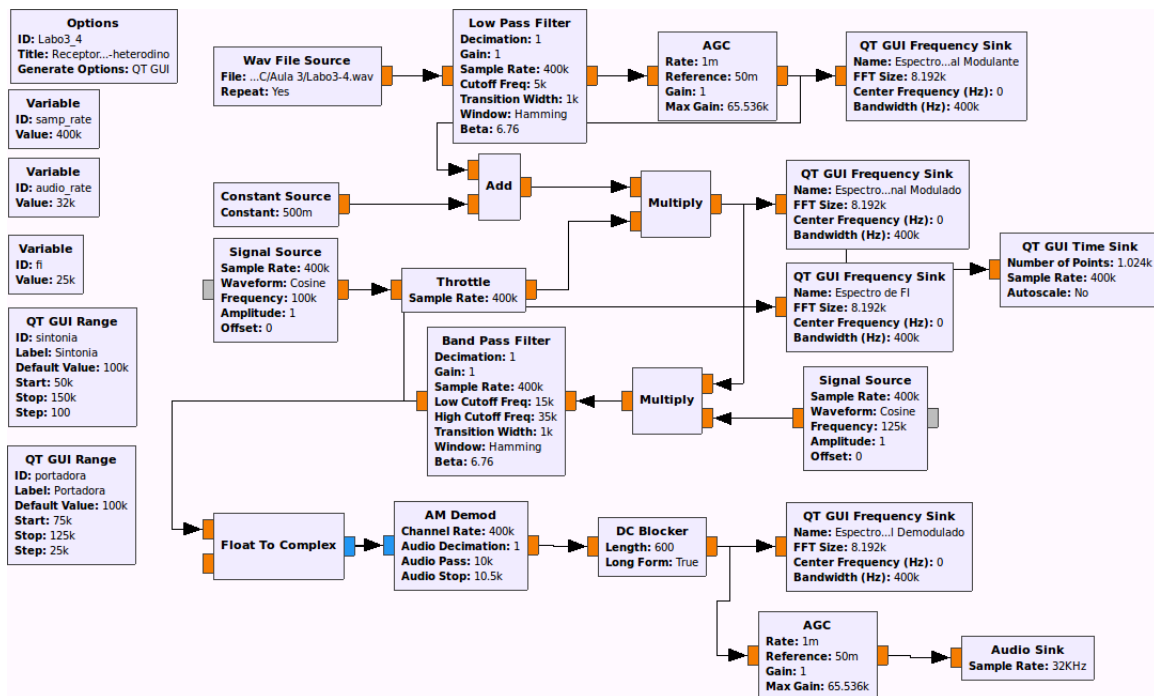


Figura 4: Diagrama de blocos de um receptor super-heteródino.

2. Responda as questões propostas na Folha de Respostas.



Universidade Federal de Campina Grande – UFCG
Unidade Acadêmica de Engenharia Elétrica – UAEE
Curso de Graduação em Engenharia Elétrica



Laboratório de Princípios de Comunicações

Período 2017.2

Guia de Experimentos 3 – Folha de Respostas

Tema(s): Modulação e Desmodulação em Amplitude.

Professor(es): Leocarlos B. S. Lima e Edmar C. Gurjão

Aluno: _____

Data: _____

1. **Exp. 1** \Rightarrow Esboce o gráfico no domínio da frequência obtido e identifique as bandas laterais do sinal modulado. Apresente todos os valores pertinentes com suas unidades no gráfico. Qual o índice de modulação nesse caso?

2. **Exp. 1** \Rightarrow Faça $A = 1$ (bloco **Constant Source**) e explique o que aconteceu. Qual o novo índice de modulação? Qual a amplitude do espectro da portadora, em dB, pelo gráfico de frequências?

3. **Exp. 1** \Rightarrow Faça $A = 3$ e explique o que aconteceu. Qual o novo índice de modulação? Qual a amplitude do espectro da portadora, em dB, pelo gráfico de frequências? Compare essa amplitude com a da questão anterior.

4. **Exp. 1** \Rightarrow Qual o esquema mais eficiente em termos de potência do transmissor, $A = 1$ ou

$A = 3$? Justifique.

5. **Exp. 1** \Rightarrow Modifique a frequência da portadora para 3 kHz e execute o experimento. O que aconteceu com o sinal modulado?

6. **Exp. 2** \Rightarrow Por que são necessários o filtro passa-baixas e o bloqueador DC no desmodulador? Como sugestão, retire-os um de cada vez e observe o que ocorre.

7. **Exp. 2** \Rightarrow A fase do oscilador local no receptor pode ser alterada pelo bloco **Delay** que atrasa o sinal em um certo número de amostras. Para que esse efeito seja melhor observado é necessário aumentarmos a frequência de amostragem para 50 kHz no bloco **Variable: sample_rate**. Assim, cada amostra atrasada corresponde a $(5000 * 360)/50000 = 36^\circ$ de atraso no oscilador local. Faça esse atraso igual a 1 amostra, então a 2 amostras, e comente o que ocorreu com o sinal desmodulado. Houve distorção no sinal desmodulado em relação ao sinal mensagem?

8. **Exp. 2** \Rightarrow Retorne a frequência de amostragem para 20 kHz e o atraso para 0. Altere o oscilador local do receptor para 5050 Hz, execute o experimento e comente o que você observou no sinal desmodulado em relação ao sinal mensagem. Seria aceitável 1 Hz de diferença (senoide de 5001 Hz)?

9. **Exp. 3** \Rightarrow Execute o experimento e observe que o sinal desmodulado não corresponde ao sinal modulante. Coloque a régua deslizante nos valores 0.5, 1.0 e 2.0 e comente os

resultados.

10. **Exp. 4** \Rightarrow Por que o sinal sintonizado é sempre transladado para $f_i = 25$ kHz? Observe o bloco **Signal Source** correspondente ao oscilador local do receptor.

11. **Exp. 4** \Rightarrow Coloque o sinal transmitido (a portadora do transmissor) na frequência de 125 kHz. Existe uma outra frequência de sintonia no receptor, além da de 125 kHz, em que o sinal é também desmodulado. Qual é essa frequência? Por que isso ocorre?
